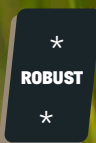
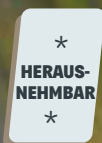


ART-NR **428-007**



HALTERUNG FÜR AMPELSCHIRME

AUS ALUMINIUM, ZUM EINSTECKEN IN DEN
GARD&ROCK ANKERFUSS



Abbildungen ohne Gewähr



MIT UNSERER DEZENTEN, PLATZSPARENDEN
HALTERUNG KÖNNEN SIE IHRE AMPELSCHIRME
ÜBERALL IN IHREM GARTEN WIESE, ERDE,
TERRASSEN RAND, BEFESTIGTER BODEN,...
UND SOGAR AUF ABSCHÜSSIGEM GELÄNDE
KINDERLEICHT AUFSTELLEN.



ART-NR **428-007**



Abbildungen ohne Gewähr

Unser Ingenieurbüro hatte die Aufgabe, eine Alternative für schwere Schirmständer zu entwickeln, die mit zahlreichen Nachteilen behaftet sind (sperrig, schwer und platzraubend, Verletzungsgefahr, Magnet für Schmutz und Insekten...).

Nach intensiver Forschungs- und Entwicklungsarbeit und zahlreichen Tests haben wir einen patentierten Ankerfuß hervorgebracht.

Dieser Gard&Rock Ankerfuß aus Druckgussaluminium mit Edelstahl-Schraubelementen bietet eine stabile, unauffällige und herausnehmbare Bodenbefestigung von Ampel- und Kippschirmen (bis 4 x 3 m).

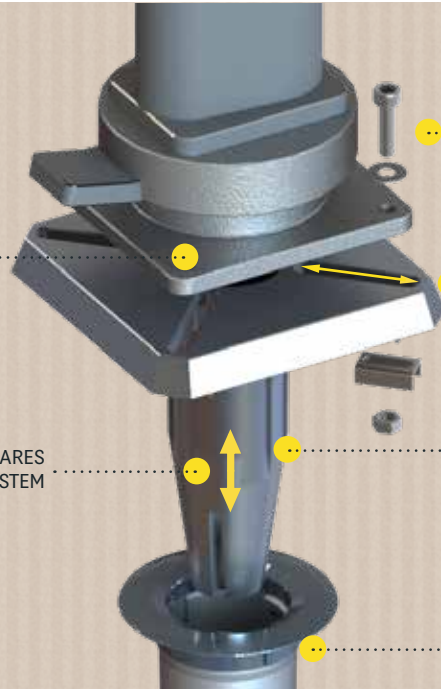


PRODUKTDE

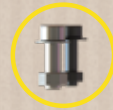
- ➔ ERSETZT VOLUMINÖSE, SCHWERE SCHIRMSTÄNDER
- ➔ HERAUSNEHMBARE HALTERUNG
- ➔ ÄSTHETISCH UND PLATZSPAREND
- ➔ FÜR JEDE ART, SELBST ABSCHÜSSIGES GELÄNDE
- ➔ HERGESTELLT AUS ALUMINIUM

SCHIRM-BODENPLATTE (NICHT ENTHALTEN)

HERAUSNEHMBARES BEFESTIGUNGSSYSTEM



..... EDELSTAHLSCHRAUBEN

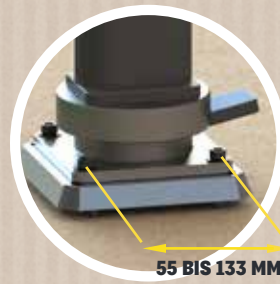


..... UNIVERSALBEFESTIGUNG

..... ROBUSTER KORPUS AUS ALUMINIUM

..... ANKERFUSS (ART. 428-001 NICHT ENTHALTEN)

ABMESSUNGEN



UNIVERSAL-BEFESTIGUNG

BEFESTIGUNG DURCH EDELSTAHLSCHRAUBEN MIT VARIABLEM ACHSABSTAND

55 BIS 133 MM

GEWICHT

0,68 **KG**

PACKAGING



ZU KOMBINIEREN MIT DEM **GARD & ROCK** ANKERFUSS(428-001 NICHT)



HALTERUNG FÜR AMPELSCHIRME